



DS98-400

DS98-230/G

СЕРИЯ DS98

- Однофазное устройство защиты
- Тип 2 (или 3) моноблок
- I_n: 5 кА
- I_{max}: 10 кА
- Синфазный/дифференциальный режим
- Действие защиты: отсоединение от сети переменного тока или отключение УЗИП
- Дистанционная сигнализация (опция)
- Соответствие стандартам : IEC 61643-11, EN 61643-11, UL1449 ed.4 и ГОСТ Р 51992-2011



Характеристики

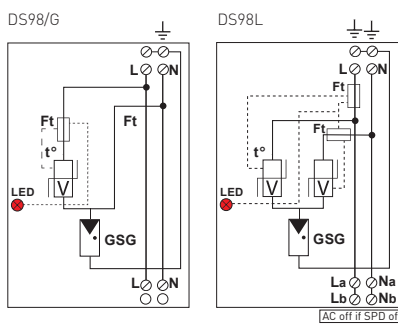
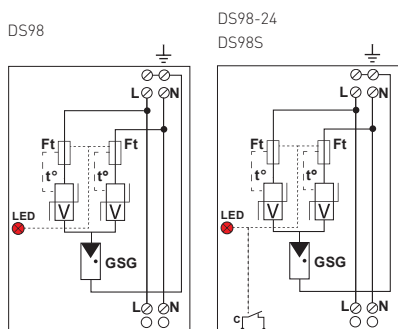
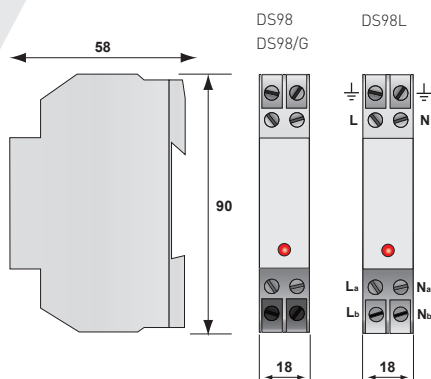
Наименование CITEL	DS98-230/G	DS98-400 DS98L-400	DS98-120 DS98L-120	DS98-24
Сеть	230 В	230 В	120 В	24 В
Конфигурация подключения	L/N/PE	L/N/PE	L/N/PE	-
Конфигурация нейтрали	TT-TN	TN	TN	-
Макс. рабочее напряжение U _c	275 Vac	275В ac	150 В ac	28 В ac
Временное перенапряжение TOV - 5 сек.	335 В ac	335 В ac	180 В ac	-
Временное перенапряжение TOV - 120mn	440 В ac	440 В ac	230 В ac	-
Временное перенапряжение N/PE (TOV HT)	1200В/300А/200 мс выдерж.	-	-	-
Рабочий ток - ток утечки при U _c	I _{pe} Отсутствует	Отсутствует	Отсутствует	Отсутствует
Макс. ток нагрузки I _L	16 А	16 А	16 А	16 А
Сопровождающий ток I _f	Отсутствует	Отсутствует	Отсутствует	Отсутствует
Номинальный ток разряда - 15 x 8/20 мксек импульс I _n	5 кА	5 кА	5 кА	1.5 кА
Макс. ток разряда I _{max}	10 кА	10 кА	10 кА	3 кА
Испытание комбинированной волной - Класс III U _{oc}	10 кВ	10 кВ	10 кВ	3 кВ
Уровень защиты N/PE U _p	1.5 кВ	1.5 кВ	0.7 кВ	650 В
Уровень защиты L/N U _p	1.5 кВ	1 кВ	0.7 кВ	220 В
Допустимый ток КЗ I _{scCR}	10000 А	10000 А	10000 А	10000 А

Сопряжен. у-ва отключения	
Терморазмыкатель	внутренний
Плавкий предохранитель	предохранитель тип gG - 20A*
УЗО	Тип «S» или замедленный

Механич. характеристики	
Размеры	см. схему
Подключение к сети	Винтовой зажим 2.5 мм ² макс.
Безопасный режим	отсоединение SPD откл. сети (DS98L) / - отсоединение (DS98откл. сети (DS98L)) / отсоединение, дистанционная сигнализация
Индикатор отключения	красный свет вкл.
Дистанционная сигнализация отключения (перекидн. контакт)	- опция DS98S-230/G / - опция DS98S-400 / - опция DS98S-120 / - опция DS98L : no / - DS98L : no / открытый контакт NF
Монтаж	Симметричная DIN-рейка (35 мм) (EN60715)
Рабочая температура	-40/+85°C
Ранг защиты	IP20
Материал корпуса	Термопластик UL94-V0

Стандарты	
Сертификация	EAC
Соответствие	IEC 61643-11 / EN 61643-11 / UL1449 ed.4/ ГОСТ Р 51992-2011

Артикул	
	350923
	3509011
	3509012
	350904



V: Варистор
GSG: Мощный газовый разрядник
Ft : Плавкий предохранитель
t°: Терморазмыкатель
LED: Индикатор отключения
C: Контакт дистанционной сигнализации