

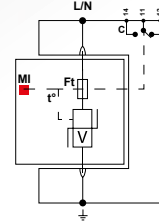
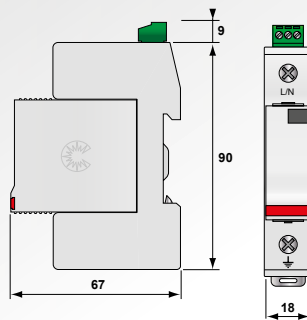
Устройство защиты переменного тока Тип 2 Серия DS40

CITEL

**I_{max}
40 kA**



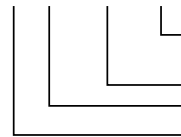
DS41-230



V: Мощный варистор
Ft: Плавкий предохранитель
C: Контакт дистанционной сигнализации
t*: Терморазмыкатель
Mi: Индикатор отключения

- Устройство защиты переменного тока Тип 2
- I_n : 20 кА
- I_{max} : 40 кА
- Сменный модуль для каждой фазы
- Дистанционная сигнализация (опция)
- Соответствие стандартам IEC 61643-11, EN 61643-11 и ГОСТ Р 51992-2011

DS4x S-xxx/G



«x» = CT1-конфигурация (синфазный режим)
«G» = CT2-конфигурация (синфазный и дифференциальный режимы)
Рабочее напряжение
«S» = Дистанционная сигнализация (опция)
Количество защищенных полюсов (1, 2, 3 или 4)

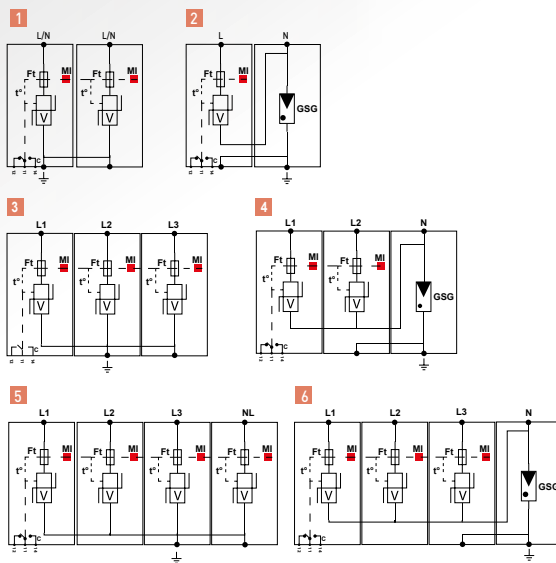
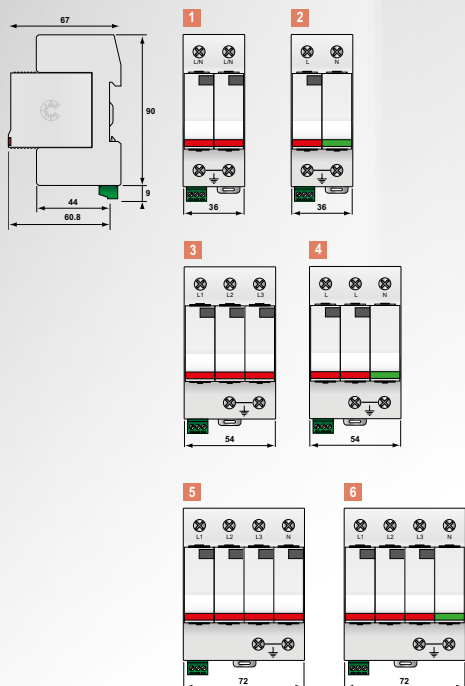
Характеристики

Наименование CITEL	DS41-690	DS41-600	DS41-480	DS41-400	DS41-230	DS41-120
Описание	УЗИП переменного тока Тип 2 однофазный со сменными модулями					
Сеть	400/690 В	347/600 В	277/480 В	230/400 В	230/400 В	120/208 В
Макс. рабочее напряжение	Uc 760 В AC	660 В AC	530 В AC	440 В AC	275 В AC	150 В AC
Временное перенапряжение TOV - 5 сек.	UT 1000 В AC выдерживает	870 В AC выдерживает	700 В AC выдерживает	580 В AC выдерживает	335 В AC выдерживает	180 В AC выдерживает
Временное перенапряжение TOV - 120 мс	UT 1325 В AC отключение	1150 В AC отключение	920 В AC отключение	770 В AC отключение	440 В AC отключение	230 В AC отключение
Рабочий ток - ток утечки при Uc	Ipe < 1 мА	< 1 мА	< 1 мА	< 1 мА	< 1 мА	< 1 мА
Сопровождающий ток	If Отсутствует	Отсутствует	Отсутствует	Отсутствует	Отсутствует	Отсутствует
Номинальный ток разряда - 15 x 8/20 мкс импульс	In 20 кА	20 кА	20 кА	20 кА	20 кА	20 кА
Максимальный ток разряда - макс. стойкость 8/20 мкс	I _{max} 40 кА	40 кА	40 кА	40 кА	40 кА	40 кА
Уровень защиты	Up 3.5 кВ	3.2 кВ	2.5 кВ	1.8 кВ	1.25 кВ	0.9 кВ
Допустимый ток короткого замыкания	Iscgr 25000 А	25000 А	25000 А	25000 А	25000 А	25000 А
Сопряженные устройства отключения						
Терморазмыкатель	внутренний					
Плавкий предохранитель	Тип предохранителя Type gG - 50 A*					
УЗО	Тип «S» или замедленный					
Механические характеристики						
Размеры	см. схему					
Соединение	Винтовой зажим : 2.5-25 мм ² / шина					
Индикатор отключения	1 механический индикатор					
Дистанционная сигнализация отключения	опция DS41S-690 : перекидной контакт	опция DS41S-600 : перекидной контакт	опция DS41S-480 : перекидной контакт	опция DS41S-400 : перекидной контакт	опция DS41S-230 : перекидной контакт	опция DS41S-120 : перекидной контакт
Сменные модули	DSM40-690	DSM40-600	DSM40-480	DSM40-400	DSM40-230	DSM40-120
Монтаж	Симметричная DIN рейка (35 мм) [EN60715]					
Рабочая температура	от -40 до +85°C					
Класс защиты	IP20					
Материал корпуса	Термопластик UL94-V0					
Соответствие стандартам	IEC 61643-11 / EN 61643-11 / UL1449 ed.4 / ГОСТ Р 51992-2011					
Сертификаты	UL / CSA / EAC / TUV	UL / CSA / EAC	UL / CSA / EAC	UL / CSA / EAC / TUV	UL / CSA / EAC / TUV	UL / CSA / EAC
Артикул	331801	331501	331001	3314011	3317011	3316011

* : Номинал предохранителя в таблице приведен в соответствии с NF C15-100 статья 534.1.5.3. Допускается использовать предохранители большего номинала. Дополнительная информация в инструкции к устройству.



Устройство защиты Тип 2 (многополюсное) DS42, DS43, DS44



V: Мощный варистор
 GSG: Мощный газовый разрядник
 Ft: Плавкий предохранитель
 C: Контакт дистанционной сигнализации
 t°: Терморазмыкатель
 Mi: Индикатор отключения



DS44-230/G

Наименование	Артикул	Сеть	Конф. нейтрали	Режим защиты	I_{total}	$U_p L/PE$	$U_p L/N$	$U_p N/PE$	Схема
DS44-230/G	461512	230/400 В 3-фазная+N	TT-TNS	L/N и N/PE	40 кА	-	1.25 кВ	1.5 кВ	6
DS44-120/G	461612	230/400 В 3-фазная+N	TT-TNS	L/N и N/PE	40 кА	-	0.9 кВ	1.5 кВ	
DS44-400	461402	230/400 В 3-фазная+N	IT	L/PE и N/PE	160 кА	1.8 кВ	-	1.8 кВ	5
DS44-230	461502	230/400 В 3-фазная+N	TNS	L/PE и N/PE	160 кА	1.25 кВ	-	1.25 кВ	
DS44-120	461602	120/208 В 3-фазная+N	TNS	L/PE и N/PE	160 кА	0.9 кВ	-	0.9 кВ	
DS43-120/G	-	120/208 В 2-фазная+N	TNS	L/N и N/PE	40 кА	-	0.9 кВ	1.5 кВ	4
DS43-400	461403	230/400 В 3-фазная	IT	L/PE	120 кА	1.8 кВ	-	-	3
DS43-230	461503	230/400 В 3-фазная	TNC	L/PE	120 кА	1.25 кВ	-	-	
DS43-120	461603	120/208 В 3-фазная	TNC	L/PE	120 кА	0.9 кВ	-	-	
DS42-230/G	461511	230 В 1-фазная	TT-TN	L/N и N/PE	40 кА	-	1.25 кВ	1.5 кВ	2
DS42-120/G	461611	120 В 1-фазная	TT-TN	L/N и N/PE	40 кА	-	0.9 кВ	1.5 кВ	
DS42-400	461401	230 В 1-фазная	IT	L/N и N/PE	80 кА	1.8 кВ	-	1.8 кВ	1
DS42-230	461501	230 В 1-фазная	TN	L/N и N/PE	80 кА	1.25 кВ	-	1.25 кВ	
DS42-120	461601	120 В 1-фазная	TN	L/N и N/PE	80 кА	0.9 кВ	-	0.9 кВ	