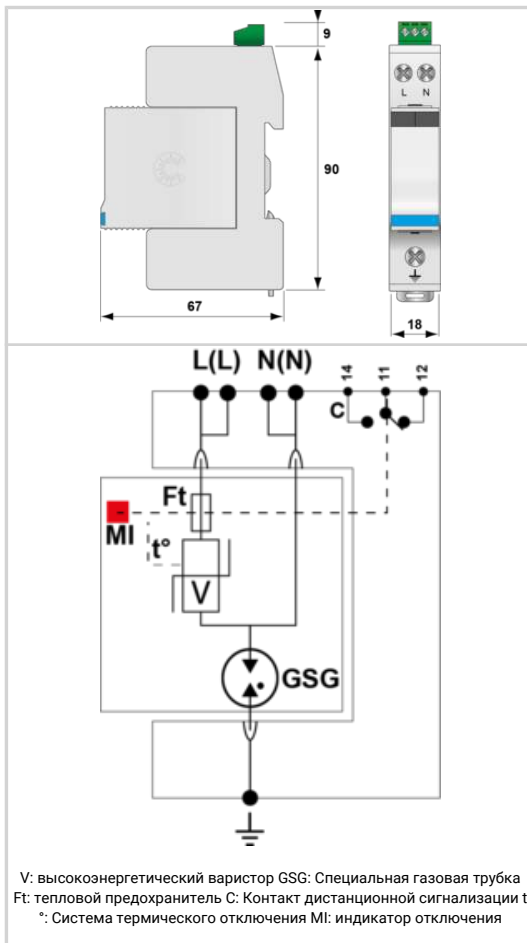


## DS215S-320/G



- ▶ Компактный однофазный УЗИП тип 2 (или 3)
- ▶  $I_n$  : 5 кА
- ▶  $I_{max}$  : 15 кА
- ▶ Общий/Дифференциальный режим
- ▶ Сменные модули
- ▶ Дистанционная сигнализация
- ▶ Соответствуют EN 61643-11, IEC 61643-11
- ▶ UL1449 изд.4



электрические характеристики		
Тип УЗИП		2 (тип 3)
Сеть		230 В однофазный
Конфигурация нейтрали		TT-TN
Номинальное напряжение линии	$U_n$	230 Vac
Макс. АС рабочее напряжение	$U_c$	320 Vac
Макс. линейный ток	$I_L$	20 А
Временное перенапряжение - 5 сек.	UT	335 В АС выдерживает
Временное перенапряжение - 120 мин.	UT	440 В АС отключение
Временное перенапряжение N/PE	UT	1200 В/300А/200 мс выдерживает
Рабочий ток	$I_{pe}$	отсутствует
Сопровождающий ток	$I_f$	Отсутствует
Номинальный ток разряда	$I_n$	5 кА
Макс. ток разряда	$I_{max}$	15 кА
Испытание комбинированной волной IEC 61643-11	$U_{oc}$	10 кВ
Стойкость к перенапряжению IEEE C62.41.1		10 кВ
Конфигурация подключения		L/N и N/PE
Режим(ы) защиты		CM / DM
Остаточное напряжение при 5кА	$U_{p-5kA}$	1.5/1 кВ
Уровень защиты N/PE @ $I_n$ (8/20 $\mu$ s)	$U_{p N/PE}$	1.5 кВ
Уровень защиты CM/DM	$U_{p mc/md}$	1.5/1 кВ
Допустимый ток короткого замыкания	$I_{scrr}$	10 000 А
механические характеристики		
Технология		Металлооксидный варистор+газовый разрядник
Конфигурация УЗИП		Однофазный
Подсоединение к сети		зажим под винт : 1.5-10 мм <sup>2</sup> (L/N) или 2.5-25 мм <sup>2</sup> (PE)
Формат		Корпус со сменными модулями
Монтаж		Симметричная DIN - рейка 35 мм (EN 60715)
Материал корпуса		Термопластик UL94 V-0
Рабочая температура	$T_u$	-40/+85°C
Уровень защиты		IP20
Действие защиты		Отключение
Индикатор отключения		1 механический индикатор
Модуль замены		DSM215-320/G
Дистанционная сигнализация отключения		выход на перекидной контакт
Размеры		см. схему
сопряженные устройства отключения		
Терморазмыкатель		внутренний
УЗО (если имеется)		Тип 'S' или замедленный
Плавкий предохранитель		Тип предохранителя gG - 20А
Стандарты		
Соответствие стандартам		IEC 61643-11 / EN 61643-11 / UL1449 изд.4
Сертификация		UL Recognized
Артикул		
451931		