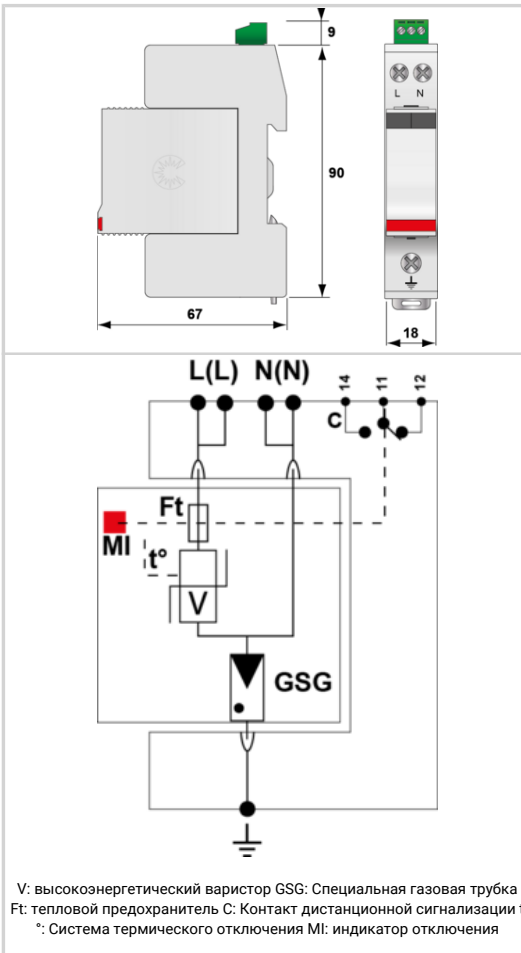


DS240S-230/G



- Компактный однофазный УЗИП тип 2
- In : 20 kA
- Imax : 40 kA
- Общий/Дифференциальный режим
- Сменные модули
- Дистанционная сигнализация
- Соответствует стандартам EN 61643-11, IEC 61643-11
- UL1449 изд.4



электрические характеристики	
Тип УЗИП (following IEC tests)	2
Сеть	230 В однофазный
Конфигурация нейтрали	TT-TN
Номинальное напряжение линии	Un 230 Vac
Макс. AC рабочее напряжение	Uc 255 Vac
Макс. линейный ток(if series connection)	IL 20 A
Временное перенапряжение - 5 сек.(Without disconnection)	UT 335 В AC выдерживает
Временное перенапряжение - 120 мин. (Without disconnection or with safety disconnection)	UT 440 В AC отключение
Временное перенапряжение N/PE (Without disconnection or with safety disconnection)	UT 1200 В/300А/200 мс выдерживает
Рабочий ток (Leakage current to Ground)	Ipe отсутствует
Сопровождающий ток	If Отсутствует
Номинальный ток разряда(15 x 8/20 μs impulses)	In 20 kA
Макс. ток разряда (max. withstand @ 8/20 μs by pole)	Imax 40 kA
Максимальный ток разряда(max. total withstand @ 8/20 μs)	Imax Total 40 kA
Режим(ы) защиты	MC / MD
Остаточное напряжение при 5кА (@ 5 kA (8/20μs))	Up-5kA 1.5/0.9 kV
Уровень защиты CM/DM(@ In (8/20μs))	Up mc /md 1.5/1.25 kV
Допустимый ток короткого замыкания	Iscrr 10 000 A
механические характеристики	
Технология	Варистор
Конфигурация УЗИП	Однофазный
Подсоединение к сети	зажим под винт : 1.5-10 мм ² (L/N) или 2.5-25 мм ² (PE)
Формат	Корпус со сменными модулями
Монтаж	Симметричная DIN - рейка 35 мм (EN 60715)
Материал корпуса	Термопластик UL94 V-0
Рабочая температура	Tu -40/+85°C
Уровень защиты	IP20
Действие защиты	Отключение
Индикатор отключения	1 механический индикатор
Модуль замены	DSM240-230/G
Дистанционная сигнализация отключения	выход на перекидной контакт
Размеры	см. схему
сопряженные устройства отключения	
Терморазмыкатель	внутренний
УЗО (если имеется)	Тип 'S' или замедленный
Плавкий предохранитель	Тип предохранителя gG - 50 A
Стандарты	
Соответствие стандартам	IEC 61643-11 / EN 61643-11 / UL1449 изд.4
Сертификация	UL / CSA /EAC / TUV SUD



Компактный 1-фазный УЗИП Тип 2 (или 3) - 120 В - Сменный модуль

DS240S-230/G

СЕТЬ ПЕРЕМЕННОГО
ТОКА

Артикул

311731

