

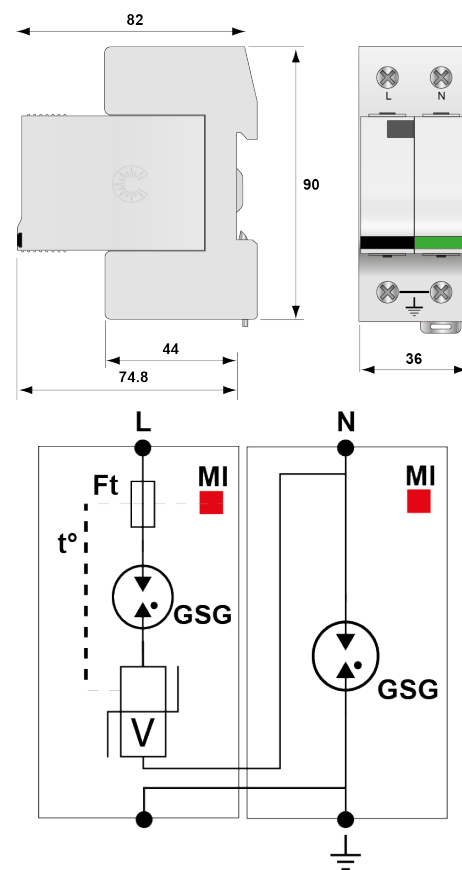
DS132VGS-120/G



- УЗИП Тип 1 + 2 + 3 AC
- I_n : 20 kA
- $I_{imp\ total}$: (10/350 μ s) при 37.5 kA на полюс
- Съёмные модули
- Оптимизирован под TOV
- Дистанционная сигнализация
- Соответствует требованиям EN 61643-11, IEC 61643-11 и UL1449 изд.3

электрические характеристики		
Тип УЗИП		1+2+3
Сеть		120 В однофазный
Конфигурация нейтрали		TT-TN
Номинальное напряжение линии	U_n	120 Vac
Макс. AC рабочее напряжение L-N	U_c	150 Vac
Временное перенапряжение - 5 сек.	U_T	180 В AC выдерживает
Временное перенапряжение - 120 мин.	U_T	230 В AC выдерживает
Временное перенапряжение N/PE	U_T	1200 В/300А/200 мс выдерживает
Рабочий ток	I_{pe}	отсутствует
Сопровождающий ток	I_f	Отсутствует
Номинальный ток разряда	I_n	20 kA
Макс. ток разряда	I_{max}	50 kA
Импульсный ток на полюс	I_{imp}	12.5 kA
Суммарный ток молнии	I_{total}	25 kA
Испытание комбинированной волной IEC 61643-11	U_{oc}	20 kV
Стойкость к перенапряжению IEEE C62.41.1		20 kV
Допустимый ток короткого замыкания	I_{scrr}	25000 A
Конфигурация подключения		L/N и N/PE
Режим(ы) защиты		MC / MD
Остаточное напряжение	U_{p-in}	0.4 kV
Уровень защиты L/N	$U_p\ L/N$	1.25 kV
	$U_p\ N/PE$	1.5 kV
Удельная энергия на полюс	W/R	40 kJ/ohm

механические характеристики		
Технология		VG
Конфигурация УЗИП		Однофазный
Подсоединение к сети		зажим под винт : 2.5-25 мм ² / шина
Формат		Корпус со сменными модулями
Монтаж		Симметричная DIN - рейка 35 мм (EN60715)
Материал корпуса		Термопластик UL94-V0
Рабочая температура		-40/+85°C
Уровень защиты		IP20
Действие защиты		Отключение
Индикатор отключения		1 механический индикатор на полюс
Модуль замены		DSM130VG-120 + DSM130VG-120/G
Дистанционная сигнализация отключения		опция DS132VGS-120/G : выход на перекидной контакт
Размеры		см. схему





сопряженные устройства отключения		
Терморазмыкатель		внутренний
УЗО (если имеется)		Тип 'S' или замедленный
Плавкий предохранитель		Тип предохранителя gG - 125 A
Standards		
Соответствие стандартам		IEC 61643-11 / EN 61643-11 / UL1449 4 изд.
Сертификация		EAC
Part Number		571672