



## DAC1-13S-31-150

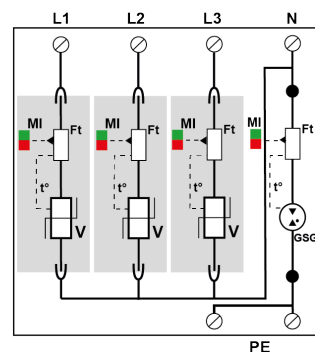
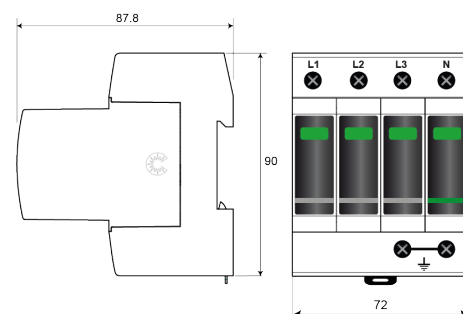


- Многополюсное устройство защиты переменного тока тип 1+2
- $I_n$  : 20 kA
- $I_{imp}$  : 12,5 kA
- Сменные модули для каждой фазы - Дистанционная сигнализация (опция)
- Соответствует EN 61643-11, IEC 61643-11 и ГОСТ Р 51992-2011

| электрические характеристики             |             |                                |
|--|-------------|--------------------------------|
| Тип УЗИП                                 |             | 1+2                            |
| Сеть                                     |             | 120/208 В 3-фазный+N           |
| Конфигурация нейтрали                    |             | TT-TNS                         |
| Макс. AC рабочее напряжение L-N          | $U_c$       | 150 Vac                        |
| Временное перенапряжение - 5 сек.        | $U_T$       | 180 В AC выдерживает           |
| Временное перенапряжение - 120 мин.      | $U_T$       | 230 В AC выдерживает           |
| Временное перенапряжение N/PE            | $U_T$       | 1200 В/300A/200 мс выдерживает |
| Рабочий ток                              | $I_{pe}$    | отсутствует                    |
| Сопровождающий ток                       | $I_f$       | Отсутствует                    |
| Номинальный ток разряда                  | $I_n$       | 20 kA                          |
| Макс. ток разряда                        | $I_{max}$   | 50 kA                          |
| Импульсный ток на полюс                  | $I_{imp}$   | 12.5 kA                        |
| Суммарный ток молнии                     | $I_{total}$ | 50 kA                          |
| Стойкость к перенапряжению IEEE C62.41.1 |             | 20 kV                          |
| Допустимый ток короткого замыкания       | $I_{scrr}$  | 50000 A                        |
| Уровень защиты L/N                       | $U_p$ L/N   | 0.9 kV                         |
|  | $U_p$ N/PE  | 1.5 kV                         |
| Удельная энергия на полюс                | $W/R$       | 40 kJ/ohm                      |

| механические характеристики           |  |   |
|---------------------------------------|--|---|
| Технология                            |  | Варистор  |
| Конфигурация УЗИП                     |  | 3- фазный+нейтраль                                  |
| Подсоединение к сети                  |  | зажим под винт: 2.5-25 мм <sup>2</sup>              |
| Формат                                |  | Корпус со сменными модулями                         |
| Монтаж                                |  | Симметричная DIN - рейка 35 мм (EN60715)            |
| Материал корпуса                      |  | Термопластик UL94-V0                                |
| Рабочая температура                   |  | -40/+85°C   |
| Уровень защиты                        |  | IP20  |
| Действие защиты                       |  | Отключение  |
| Индикатор отключения                  |  | 1 механический индикатор на полюс                   |
| Модуль замены                         |  | MDAC1-13-150  |
| Дистанционная сигнализация отключения |  | опция DAC1-13S-31-150 : выход на перекидной контакт |
| Размеры                               |  | см. схему   |

| сопряженные устройства отключения |  |  |
|-----------------------------------|--|--|
| Терморазмыкатель                  |  | внутренний                                 |
| УЗО (если имеется)                |  | Тип 'S' или замедленный                    |
| Плавкий предохранитель            |  | Тип предохранителя gG - 125 A              |
| Standards                         |  |  |
| Соответствие стандартам           |  | IEC 61643-11 / EN 61643-11 / UL1449 4 изд. |
| Сертификация                      |  | -  |



Part Number

821710144