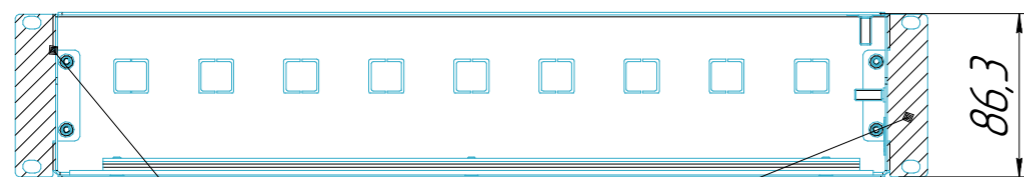
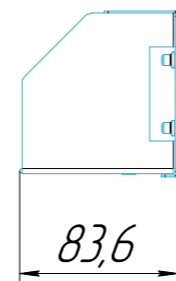


A
Вид сзади

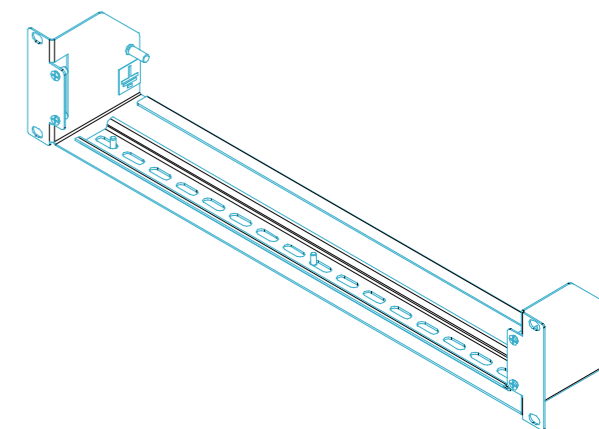
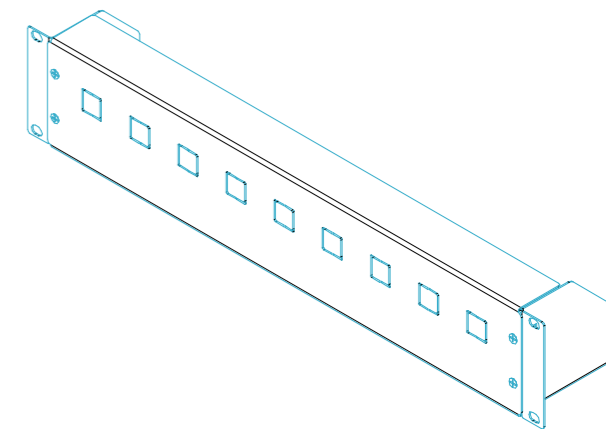
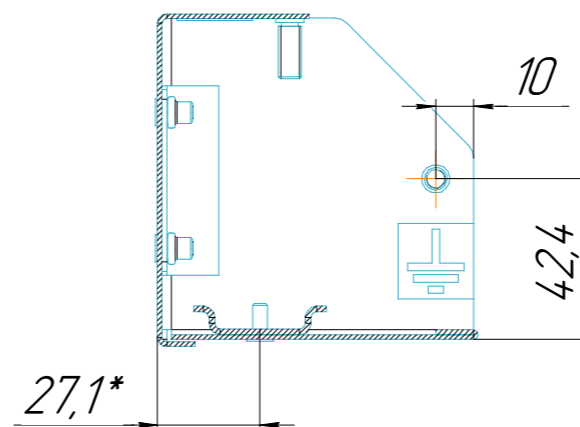


Предохранить от окрашивания

A



Б-Б(1:2)



- 1 *Размеры для справок;
- 2 Общие допуски по ГОСТ 30893.1: H14; h14; ±IT14/2;
- 3 Общий вид готового изделия может незначительно отличаться от представленного на чертеже;
- 4 Покрытие: порошковое напыление RAL 9005 (частичный окрас)